

**PN:WHB\_LTA15D\_M/S** **ISN=50...300A**

**产品简介:**

- 霍尔效应原理-闭环电流传感器;
- 能在电隔离条件下测量直流、交流、脉冲以及各种不规则波形的电流;
- 双电源工作: ±12V~±18V DC
- 输出为电流信号;
- 穿孔式测量, 孔直径: 20mm;
- 可以根据客户的要求进行定制产品;



**产品特性与应用:**

产 品 特 性	应 用
<ul style="list-style-type: none"> <li>● 高精度</li> <li>● 良好的线性</li> <li>● 低功耗以及低温漂</li> <li>● 具有良好的过载能力</li> <li>● 超强的抗干扰能力</li> <li>● 响应时间快</li> </ul>	<ul style="list-style-type: none"> <li>● 电磁炉的电流监控与控制</li> <li>● AC/DC 变速驱动</li> <li>● 开关电源 (SMPS)</li> <li>● UPS 不间断电源</li> <li>● 焊接电源引用</li> <li>● 电气应用</li> </ul>

**型号说明:**

WHB□LTA□D□□  
 ↓        ↓        ↓        ↓  
 1        2        3        4

- |                          |                       |                      |                               |
|--------------------------|-----------------------|----------------------|-------------------------------|
| 1,测试电流 (A) ;<br>(50-300) | 2,供电电压-双路;<br>(12-18) | 3,输出电流值;<br>(50-150) | 4,接线端子类型;<br>M-MOLEX; S-高正端子; |
|--------------------------|-----------------------|----------------------|-------------------------------|

如: WHB50LTA15D50M 指额定测试电流 50A, 供电±15V, 额定输出 50mA 的 MOLEX 端子的霍尔电流传感器  
**电气特性:** (以下参数, 如没有说明, 均在常温 25° C, ±15VDC 条件下测试)

WHB	50LTA15D50 M/S	100LTA15D50 M/S	200LTA15D 100M/S	300LTA15D 150M/S	300LTA15D10 0M/S
额定电流 IPN(A) RMS	50	100	200	300	300
测量范围 IP(A)	0~±150	0~±300	0~±600	0~±600	0~±900
线圈匝数 NS (T)	1000	2000	2000	2000	3000
额定输出电流 ISN(mA)	50	50	100	150	100
副边线圈内阻 RS(Ω)@+75°C	15	22	22	22	38
测量电阻 RM(Ω)@+75°C, Vc	0~RMmax= ((VC-0.6V)/IS) -RS; IS=IP/NS (mA), 注 1;				
工作电源 Vc (V)	±12V ~±18VDC ±5%				
绝缘电压 Vd(V)	50/60Hz, 1min, 6kV;RMS				

注 1: 如果供电 VC=18V, IPmax=600A, NS=2000T, RS=22Ω; 则产品输出的补偿电流为 IS=300mA, 那么为了能够使得产品测试到 600A 时, 最大的取样电阻 RMmax=(18-0.6)/0.3-22Ω=36Ω;

**动态特性:**

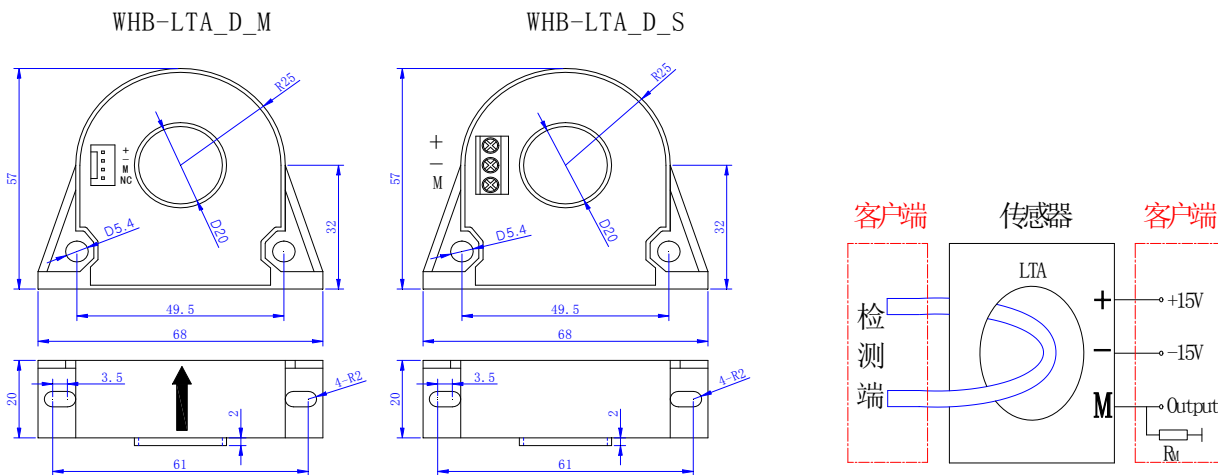
项目	条件	数据	单位
精度 XG	@ IPN, T=25° C	< ±0.5	%
零点失调电流 Io	@ IP=0, T=25° C	< ±0.2	mA
电流失调温漂 IoT	@ IP=0, -40 ~ +85° C	< ±0.5	mA
线性度 εr		≤0.1	%FS
di/dt		>200	A/μs
响应时间 tra	@ 90% of IPN	<1.0	μs

工作频宽 BW	-3dB	DC-100	KHZ
---------	------	--------	-----

**常规参数:**

项目	条件	数据	单位
工作温度 TA		-40 ~ +85	°C
储存温度 Ts		-55 ~ +125	°C
电流功耗 IC	@±15VDC	20+Is	mA
产品重量 m		70	g
外壳材料	含 30%玻璃纤维的 PBT 材料, 阻燃等级: UL94- V0;		

**结构图 (mm):**



\*注:

- 1) LTA\_M---是指接线端为: MOLEX的5045-04A;  
LTA\_S---是指接线端为: DEGSON的DG301-5.0-03P
- 2) 总公差为: ±0.3mm;

**备注:**

- 1, 按照接线图的标定的方向接入电流; 注意电流的正反向;
- 2, 按照结构图中标定的功能管脚的定义来接线;
- 3, 初级导体的温度不应超过 100 度;
- 4, 母排应完全充满初级穿孔时动态响应与 DI/DT 的跟随精度为最佳;
- 5, 上述的规格为标定规格, 我公司可以根据客户的要求定制产品。
- 6, 如我公司产品有新的更改, 请恕不另行通知, 以实际的产品参数为准;