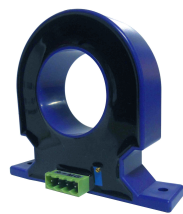


PN:WHD_LTB15D5	IsN=10...100mA
-----------------------	-----------------------

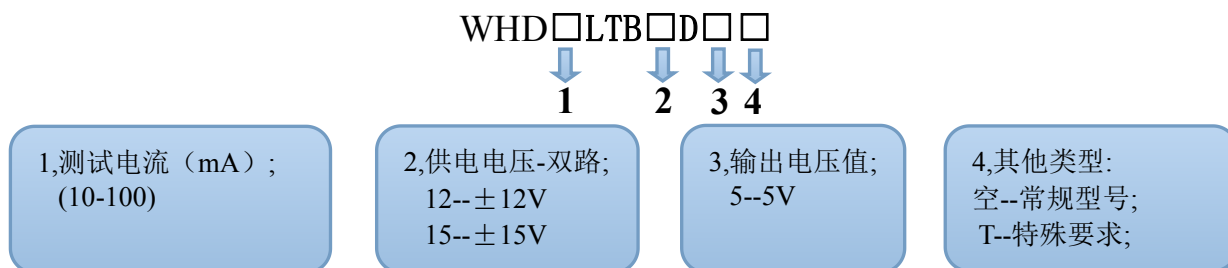
产品简介:

<ul style="list-style-type: none"> ● 应用磁调制原理制成的漏电流传感器; ● 能在电隔离条件下测量直流漏电流; ● 双电源工作: ±12... 15VDC ● 穿孔测量, 直径 43.0mm; ● 输出信号为电压信号; ● 可以根据客户的要求进行定制产品; 	
--	---

产品特性与应用:

产 品 特 性	应 用
<ul style="list-style-type: none"> ● 易安装 ● 良好的线性 ● 低功耗 ● 抗干扰能力强 	<ul style="list-style-type: none"> ● 讯号系统 ● 漏电检测 ● 线路检测 ● 电流差值检测

型号说明:



如: WHD10LTB12D5 是指额定测试电流 10mA, 供电±12V, 额定输出为 5V 的常规 LTB 型直流漏电流传感器;
电气特性: (以下参数, 如没有说明, 均在常温 25° C, ±15VDC 条件下测试)

WHD	10LTB15D5	20LTB15D5	50LTB15D5	100LTB15D5
额定电流 IPN(mA) DC	10mA	20mA	50mA	100mA
测量范围 IP(mA)	0~±20	0~±40	0~±100	0~±200
输出电压 Vo (V)	±5.0* (IP/IPN)			
工作电源 Vc (V)	±12... 15VDC±5%			
绝缘电压 Vd (V)	50/60Hz, 1min, 3.0kV;RMS			

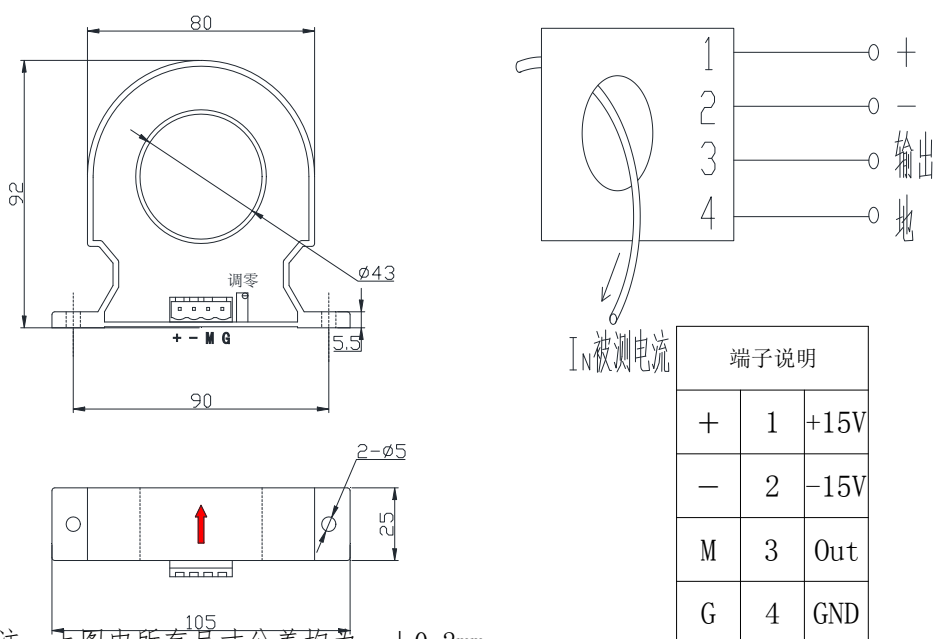
动态特性:

项目	条件	数据	单位
精度 XG	@ IPN, T=25° C	<±1	%
零点失调电压 V0E	@ IP=0, T=25° C	<±30	mV
失调电压温漂 V0T	@ IP=0A, -20 ~ +80° C	<±1	mV/° C
磁失调电压 V0H		<±30	mV
线性度 εr		≤1	%FS
响应时间 tra	@ 90% of IPN	<20	ms

常规参数:

项目	条件	数据	单位
工作温度 T_A		-20 ~ +80	°C
储存温度 T_S		-40 ~ +85	°C
电流功耗 I_C	@±12...15VDC	15	mA
产品重量 m			g
端子型号			
外壳材料	含 30%玻璃纤维的 PBT 材料, 阻燃等级: UL94- V0;		

结构图(mm):



*注: 上图中所有尺寸公差均为: ±0.2mm

备注:

- 1, 按照接线图的标定的方向接入电流; 注意电流的正反向;
- 2, 按照结构图中标定的功能管脚的定义来接线;
- 3, 初级导体的温度不应超过 100 度;
- 4, 母排应完全充满初级穿孔时动态响应与 DI/DT 的跟随精度为最佳;
- 5, 上述的规格为标定规格, 我公司可以根据客户的要求定制产品。
- 6, 如我公司产品有新的更改, 请恕不另行通知, 以实际的产品参数为准;