


PN:WHK_BS15D4 **ISN=50...600A**

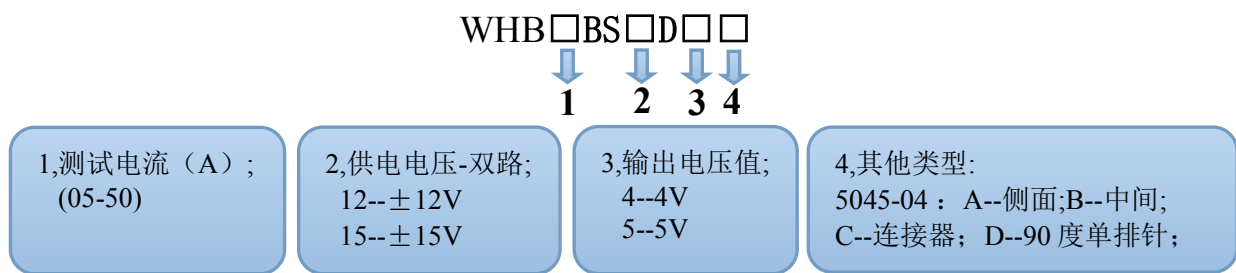
产品简介:

<ul style="list-style-type: none"> ● 霍尔效应原理-开环电流传感器; ● 能在电隔离条件下测量直流、交流、脉冲以及各种不规则波形的电流; ● 双电源工作: $\pm 15V$ DC ● 电流测量范围宽, 功耗小 ● 穿孔测量, 10.5*20.5mm; ● 可以根据客户的要求进行定制产品; 	
--	--

产品特性与应用:

产 品 特 性	应 用
<ul style="list-style-type: none"> ● 易安装 ● 尺寸小, 节省空间 ● 低功耗 ● 具有良好的过载能力 ● 抗干扰能力强 	<ul style="list-style-type: none"> ● 逆变焊机的应用 ● AC 变速驱动 ● 开关电源 (SMPS) ● UPS 不间断电源 ● 直流马达驱动

型号说明:



如: WHK30BS15D4A 是指额定测试电流为 30A, 供电为 $\pm 15V$, 额定输出为 4V 的端子类型为 2510, 位置在侧面的 BS 型霍尔电流传感器;

电气特性: (以下参数, 如没有说明, 均在常温 25° C, $\pm 15VDC$ 条件下测试)

WHK	50BS15D4_	100BS15D4_	200BSBS15 D4_	300BSBS15 D4_	400BSBS15 D4_	500BSBS15 D4_	600BSBS15 D4_
额定电流 IPN(A)RMS	50	100	200	300	400	500	600
测量范围 IP(A)	0~ ± 150	0~ ± 300	0~ ± 600	0~ ± 900	0~ ± 900	0~ ± 900	0~ ± 900
灵敏度 G(mV/A)	80.00	40.00	20.00	13.30	10.00	8.00	6.67
输出电压 Vo(V)	$\pm 4.0 * IP / IPN$						
工作电源 Vc (V)	$\pm 15VDC \pm 5%$						
绝缘电压 Vd(V)	50/60Hz, 1min, 2.5kV;RMS						
负载电阻 RL(Ω)	$> 2.0K$						

动态特性:

项目	条件	数据	单位
精度 XG	@ IPN, T=25° C	$< \pm 1$	%

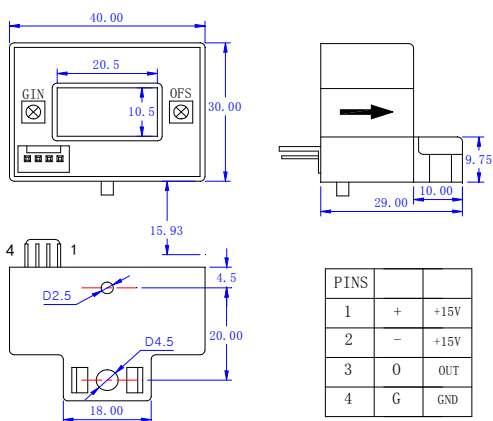
零点失调电压 V_{OE}	@ $I_P=0, T=25^\circ C$	$< \pm 25$	mV
失调电压温漂 V_{OT}	@ $I_P=50A, -40 \sim +85^\circ C$	$< \pm 1.0$	mV/ $^\circ C$
	@ 其他, $-40 \sim +85^\circ C$	$< \pm 0.5$	mV/ $^\circ C$
磁失调电压 V_{OH}	@ $I_P=50A$	± 25	mV
	@ 其他	± 20	mV
线性度 ϵ_r		≤ 1	%FS
响应时间 t_{ra}	@ 90% of I_{PN}	< 3.0	μs
工作频宽 BW	-3dB	DC-20	KHZ

常规参数:

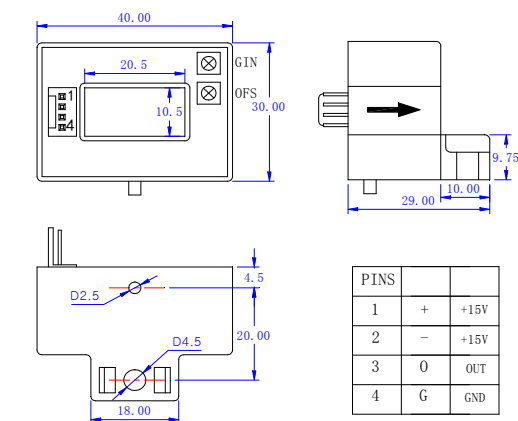
项目	条件	数据	单位
工作温度 T_A		-40 ~ +85	$^\circ C$
储存温度 T_s		-40 ~ +125	$^\circ C$
电流功耗 I_C	@ $\pm 15VDC$	15	mA
产品重量 m		65	g
端子型号	MOLEX 5045-04A, DEGSON 2EDGVC		
外壳材料	含 30%玻璃纤维的 PBT 材料, 阻燃等级: UL94- V0;		

结构图(mm):

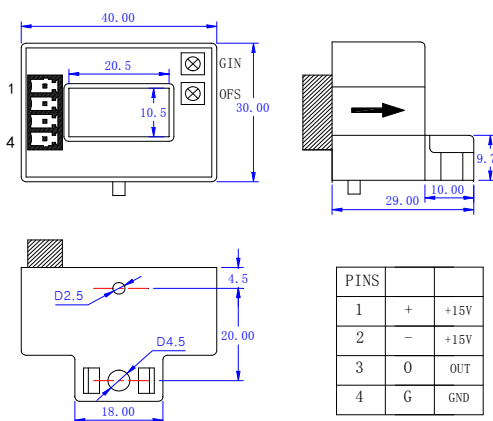
WHK_BS15D4A



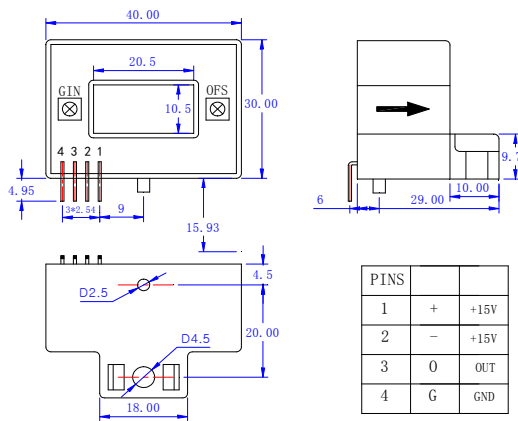
WHK_BS15D4B



WHK_BS15D4C



WHK_BS15D4D



*注: 上图中所有尺寸公差均为: $\pm 0.2mm$

备注：

- 1, 按照接线图的标定的方向接入电流；注意电流的正反向；
- 2, 按照结构图中标定的功能管脚的定义来接线；
- 3, 初级导体的温度不应超过 100 度；
- 4, 母排应完全充满初级穿孔时动态响应与 DI/DT 的跟随精度为最佳；
- 5, 上述的规格为标定规格，我公司可以根据客户的要求定制产品。
- 6, 如我公司产品有新的更改，请恕不另行通知，以实际的产品参数为准；