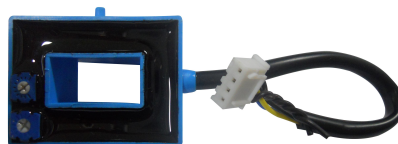


PN:WHK_BS15S4

ISN=50...600A

产品简介:

- 霍尔效应原理-开环电流传感器;
- 能在电隔离条件下测量直流信号;
- 单电源工作: +15V DC; 输出 0.5V-4.5V;
- 电流测量范围宽, 功耗小
- 穿孔测量, 10.5*20.5mm;
- 可以根据客户的要求进行定制产品;



产品特性与应用:

产 品 特 性	应 用
<ul style="list-style-type: none"> ● 易安装 ● 尺寸小, 节省空间 ● 低功耗 ● 具有良好的过载能力 ● 抗干扰能力强 	<ul style="list-style-type: none"> ● 逆变焊机的应用 ● AC 变速驱动 ● 开关电源 (SMPS) ● UPS 不间断电源 ● 电机驱动 ● PLC 和 DSP 控制的电池充放电控制;

型号说明:

WHK□BS□S□□
 ↓ ↓ ↓ ↓
 1 2 3 4

1,测试电流 (A);
(50-600)

2,供电电压 - 单
路;(12-18V)

3,输出电压值;
4--4V

4,接线方式;
空--常规; T--定制

如: WHK50BS15S4 是指额定测试电流为 50A, 供电为+15V, 额定输出为 4V 的常规 BS 型号霍尔电流传感器
电气特性: (以下参数, 如没有说明, 均在常温 25° C, +15VDC 条件下测试)

WHK	50BS15S4	100BS15S4	200BS15S4	300BS15S4	400BS15S4	500BS15S4	600BS15S4
额定电流 IPN(A)RMS	50	100	200	300	400	500	600
测量范围 IP(A)	0~+100	0~+200	0~+400	0~+600	0~+800	0~+900	0~+900
灵敏度 G(mV/A)	80	40	20	13.33	10	8	6.67
输出电压 Vo(V)	0.5+4.0*(IP/IPN)						
工作电源 Vc(V)	+12~+18VDC ±5%						
绝缘电压 Vd(V)	50/60Hz, 1min, 2.5kV;RMS						
负载电阻 RL(Ω)	>2K						

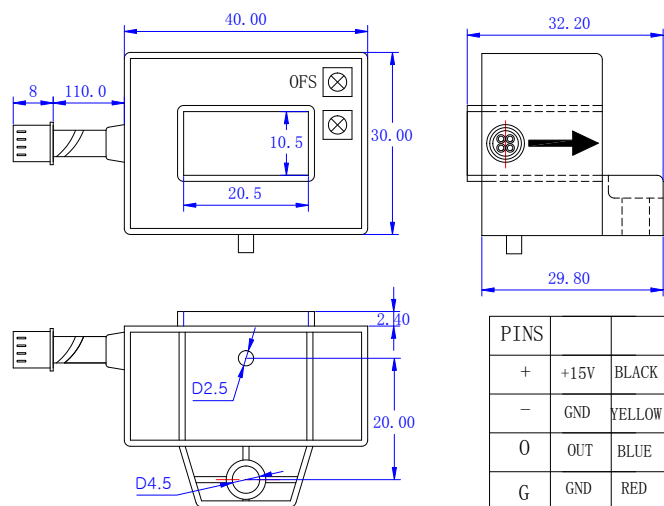
动态特性:

项目	条件	数据	单位
精度 XG	@ IPN, T=25° C	<±1	%
零点偏移电压 Vo	@ IP=0, T=25° C	0.5	V
零点失调电压 VOE	@ IP=0, T=25° C	<±25	mV

失调电压温漂 V_{oT}	@ $I_P=50A, -40 \sim +85^\circ C$	$< \pm 2.0$	$mV/^\circ C$
	@ 其他, $-40 \sim +85^\circ C$	$< \pm 1.0$	$mV/^\circ C$
磁失调电压 V_{oH}	@ $I_P=50A$	± 20	mV
	@ 其他	± 15	mV
线性度 ϵ_r		≤ 1	%FS
响应时间 t_{ra}	@ 90% of I_{PN}	< 3.0	μs

常规参数:

项目	条件	数据	单位
工作温度 T_A		$-40 \sim +85$	$^\circ C$
储存温度 T_s		$-40 \sim +125$	$^\circ C$
电流功耗 I_C	@+15VDC	15	mA
产品重量 m		65	g
端子类型	XH2.54-4P		
外壳材料	含 30%玻璃纤维的 PBT 材料, 阻燃等级: UL94- V0;		

结构图 (mm):

上图尺寸总公差: $\pm 0.2mm$

由于产品只有单向性, 所以只建议测试直流信号;

备注:

- 1, 按照接线图的标定的方向接入电流; 注意电流的正反向;
- 2, 按照结构图中标定的功能管脚的定义来接线;
- 3, 初级导体的温度不应超过 100 度;
- 4, 母排应完全充满初级穿孔时动态响应与 DI/DT 的跟随精度为最佳;
- 5, 上述的规格为标定规格, 我公司可以根据客户的要求定制产品。
- 6, 如我公司产品有新的更改, 请恕不另行通知, 以实际的产品参数为准;