

PN:WHK_EKB5S2M/S **ISN=50...600A**

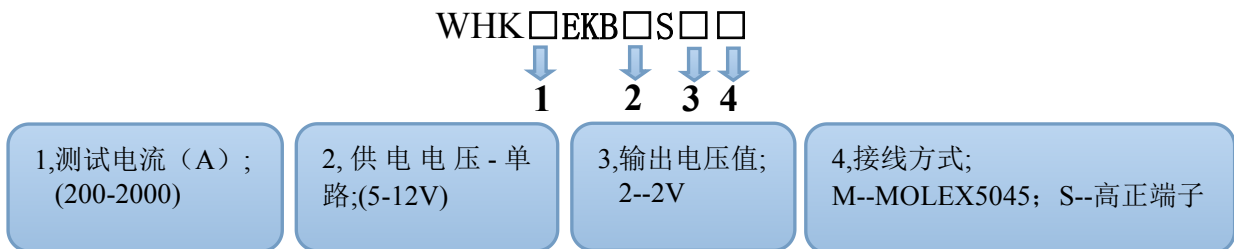
产品简介:

<ul style="list-style-type: none"> ● 霍尔效应原理-开环电流传感器; ● 能在电隔离条件下测量直流、交流、脉冲以及各种不规则波形的电流; ● 单电源工作: +5V DC; 输出有极性无负值 ● 电流测量范围宽, 功耗小 ● 穿孔测量, 直径 21mm; ● 产品为可拆卸结构; ● 可以根据客户的要求进行定制产品; 	
--	--

产品特性与应用:

产 品 特 性	应 用
<ul style="list-style-type: none"> ● 易安装 ● 尺寸小, 节省空间 ● 低功耗 ● 具有良好的过载能力 ● 抗干扰能力强 ● 可拆卸的结构 	<ul style="list-style-type: none"> ● 逆变焊机的应用 ● AC 变速驱动 ● 开关电源 (SMPS) ● UPS 不间断电源 ● 直流马达驱动 ● 电气应用

型号说明:



如: WHK200EKB5S2 是指额定测试电流为 200A, 供电+5V, 额定输出为 2V 的常规 EKB 型号霍尔电流传感器

电气特性: (以下参数, 如没有说明, 均在常温 25° C, +5VDC 条件下测试)

WHK	200EKB5S2	400EKB5S2	600EKB5S2	800EKB5S2	1000EKB5S2	1200EKB5S2	2000EKB5S2
额定电流 IPN (A) PEAK	200	400	600	800	1000	1200	2000
测量范围 IP (A)	0~ ±200	0~ ±400	0~ ±600	0~ ±800	0~ ±1000	0~ ±1200	0~ ±2000
灵敏度 G (mV/A)	10	5	3.33	2.5	2	1.67	1
输出电压 Vo (V)	2.5 ± 2.0 * (IP / IPN)						
工作电源 Vc (V)	+5VDC ±5%						
绝缘电压 Vd (V)	50/60Hz, 1min, 3.0kV; RMS						
负载电阻 RL (Ω)	>2K						

动态特性:

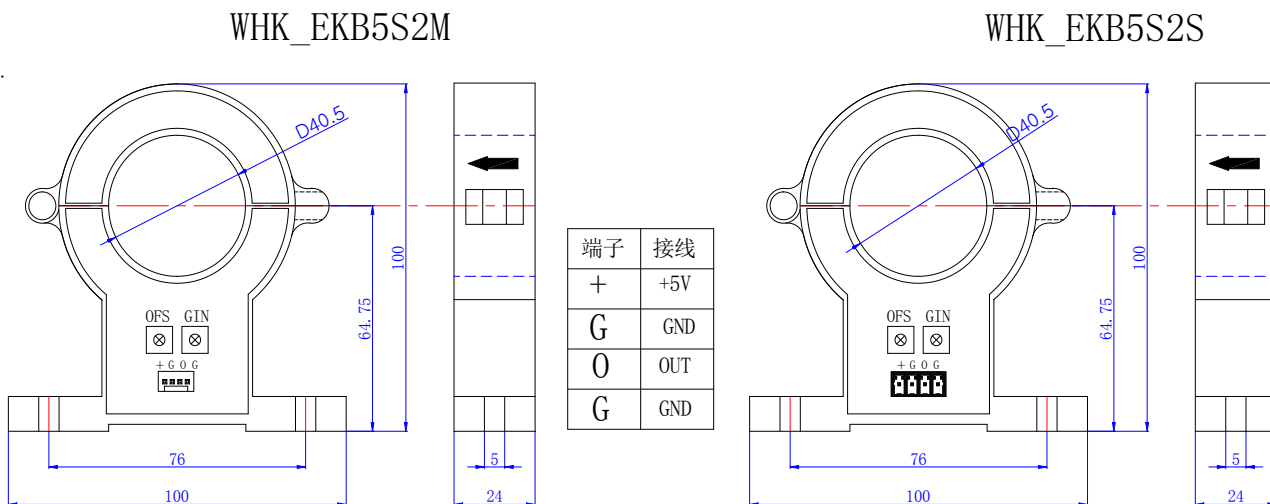
项目	条件	数据	单位
精度 XG	@ IPN, T=25° C	<±1	%
零点偏移电压 Vo	@ IP=0, T=25° C	2.5	V

零点失调电压 V_{0E}	@ $I_P=0, T=25^{\circ}C$	$< \pm 40$	mV
失调电压温漂 V_{0T}	@ $-40 \sim +85^{\circ}C$	$< \pm 1.0$	mV/ $^{\circ}C$
磁失调电压 V_{0H}	@ $-40 \sim +85^{\circ}C$	± 30	mV
线性度 ϵ_r		≤ 1	%FS
响应时间 t_{ra}	@ 90% of I_{PN}	< 5.0	μs
工作频宽 BW	-3dB	DC-20	KHZ

常规参数:

项目	条件	数据	单位
工作温度 T_A		$-40 \sim +85$	$^{\circ}C$
储存温度 T_s		$-40 \sim +125$	$^{\circ}C$
电流功耗 I_C	@+5VDC	15	mA
产品重量 m		120	g
端子型号	MOLEX 5045-04A, 高正接线端子		
外壳材料	含 30%玻璃纤维的 PBT 材料, 阻燃等级: UL94- V0;		

结构图(mm):



上图中所有尺寸公差均为： $\pm 0.3mm$

备注:

- 1, 按照接线图的标定的方向接入电流; 注意电流的正反向;
- 2, 按照结构图中标定的功能管脚的定义来接线;
- 3, 初级导体的温度不应超过 100 度;
- 4, 母排应完全充满初级穿孔时动态响应与 DI/DT 的跟随精度为最佳;
- 5, 上述的规格为标定规格, 我公司可以根据客户的要求定制产品。
- 6, 如我公司产品有新的更改, 请恕不另行通知, 以实际的产品参数为准;