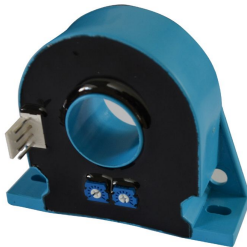


|                      |                      |
|----------------------|----------------------|
| <b>PN:WHK_LTK5S2</b> | <b>ISN=50...600A</b> |
|----------------------|----------------------|

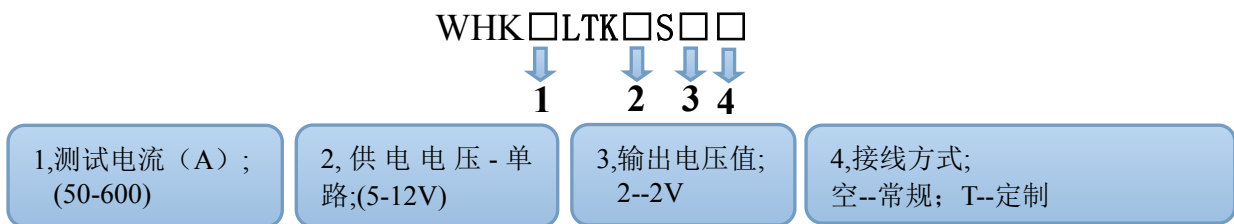
**产品简介:**

|  |  |
|--|--|
| <ul style="list-style-type: none"> <li>● 霍尔效应原理-开环电流传感器;</li> <li>● 能在电隔离条件下测量直流、交流、脉冲以及各种不规则波形的电流;</li> <li>● 单电源工作: +5VDC;输出有极性无负值;</li> <li>● 电流测量范围宽, 功耗小</li> <li>● 穿孔测量, 直径 20mm;</li> <li>● 可拆卸结构, 垂直安装;</li> <li>● 可以根据客户的要求进行定制产品;</li> </ul> |  |
|--|--|

**产品特性与应用:**

| 产 品 特 性  | 应 用  |
|--|--|
| <ul style="list-style-type: none"> <li>● 易安装</li> <li>● 尺寸小, 节省空间</li> <li>● 低功耗</li> <li>● 具有良好的过载能力</li> <li>● 抗干扰能力强</li> <li>● 可拆卸的结构</li> </ul> | <ul style="list-style-type: none"> <li>● 逆变焊机的应用</li> <li>● AC 变速驱动</li> <li>● 开关电源 (SMPS)</li> <li>● UPS 不间断电源</li> <li>● 直流马达驱动</li> <li>● 电气应用</li> </ul> |

**型号说明:**



如: WHK50LTK5S2 是指额定测试电流为 50A, 供电为+5V, 额定输出为 2V 的常规 LTK 型号霍尔电流传感器  
**电气特性:** (以下参数, 如没有说明, 均在常温 25° C, +5VDC 条件下测试)

| WHK                 | 50LTK5S2                 | 100LTK5S2 | 200LTK5S2 | 300LTK5S2 | 400LTK5S2 | 500LTK5S2 | 600LTK5S2 |
|---------------------|--------------------------|-----------|-----------|-----------|-----------|-----------|-----------|
| 额定电流<br>IPN(A) PEAK | 50                       | 100       | 200       | 300       | 400       | 500       | 600       |
| 测量范围<br>IP(A)       | 0~±50                    | 0~±100    | 0~±200    | 0~±300    | 0~±400    | 0~±500    | 0~±600    |
| 灵敏度<br>G(mV/A)      | 40.00                    | 20.00     | 10.00     | 6.67      | 5.00      | 4.00      | 3.33      |
| 输出电压<br>Vo(V)       | 2.5±2.0*(IP/IPN)         |           |           |           |           |           |           |
| 工作电源<br>Vc (V)      | +5V~+12VDC ±5%           |           |           |           |           |           |           |
| 绝缘电压<br>Vd(V)       | 50/60Hz, 1min, 3.0kV;RMS |           |           |           |           |           |           |
| 负载电阻<br>RL(Ω)       | >2K                      |           |           |           |           |           |           |

**动态特性:**

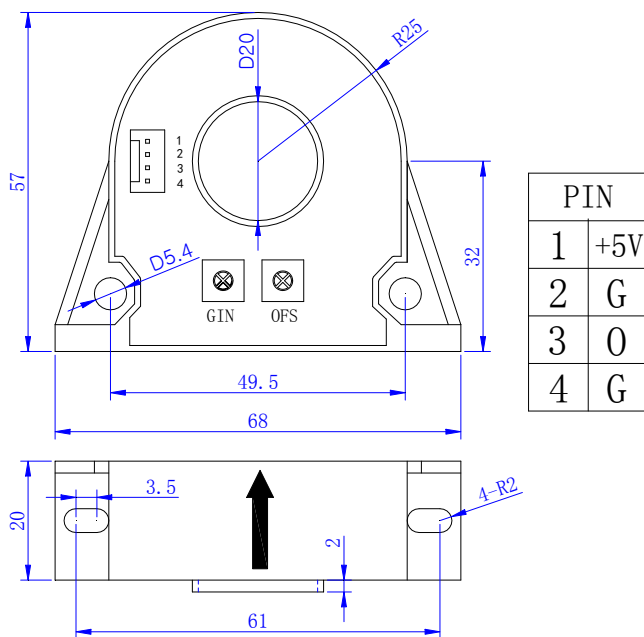
| 项目 | 条件 | 数据 | 单位 |
|----|----|----|----|
|----|----|----|----|

|            |                 |       |        |
|------------|-----------------|-------|--------|
| 精度 XG      | @ IPN, T=25° C  | <±1   | %      |
| 零点偏移电压 V0  | @ IP=0, T=25° C | 2.5   | V      |
| 零点失调电压 V0E | @ IP=0, T=25° C | <±20  | mV     |
| 失调电压温漂 VoT | @ -40 ~ +85° C  | <±1.0 | mV/° C |
| 磁失调电压 VoH  | @ -40 ~ +85° C  | ±20   | mV     |
| 线性度 εr     |                 | ≤1    | %FS    |
| 响应时间 tra   | @ 90% of IPN    | <5.0  | μs     |
| 工作频宽 BW    | -3dB            | DC-20 | KHZ    |

**常规参数:**

| 项目      | 条件                                 | 数据         | 单位 |
|---------|------------------------------------|------------|----|
| 工作温度 TA |                                    | -40 ~ +85  | °C |
| 储存温度 Ts |                                    | -40 ~ +125 | °C |
| 电流功耗 IC | @+5VDC                             | 15         | mA |
| 产品重量 m  |                                    | 70         | g  |
| 端子型号    | MOLEX 5045-04A                     |            |    |
| 外壳材料    | 含 30%玻璃纤维的 PBT 材料, 阻燃等级: UL94- V0; |            |    |

**结构图(mm):**



上图中所有尺寸公差均为: ±0.2mm

**备注:**

- 1, 按照接线图的标定的方向接入电流; 注意电流的正反向;
- 2, 按照结构图中标定的功能管脚的定义来接线;
- 3, 初级导体的温度不应超过 100 度;
- 4, 母排应完全充满初级穿孔时动态响应与 DI/DT 的跟随精度为最佳;
- 5, 上述的规格为标定规格, 我公司可以根据客户的要求定制产品。

6, 如我公司产品有新的更改, 请恕不另行通知, 以实际的产品参数为准;